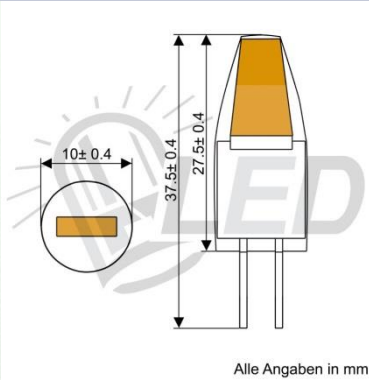
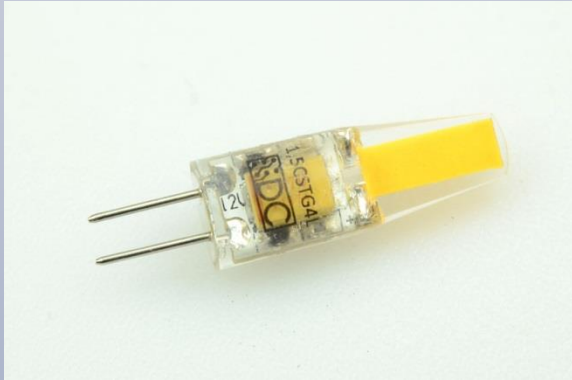
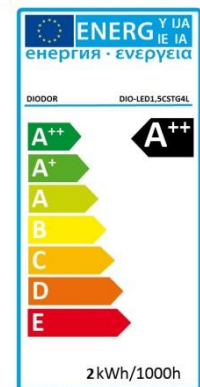


DIO-LED1,5CSTG4L



Serie	G4 Stiftsockellampe mit Silikonbeschichtung
Artikelnummer	DIO-LED1,5CSTG4L
EAN-Code	4260390941260
Lichtstrom-Abgabebetyp	150 Lumen
Farbtemperatur	Warmweiß (ca. 3.000K)
CRI	>80
Bemessungs-/ Nennlebensdauer	bis zu 30.000h
Lichtstromerhalt	0,7
Abstrahlwinkel	360°
Sockeltyp (Normbezeichnung)	G4
Verbrauch	1,5W
Eingangsspannung	12V AC/DC
Arbeitsbereich	10 – 20V AC/DC
Ersetzt	17W Halogen Stiftsockellampe*
Dimmbar	Ja**
Abmessungen	Ø 10 mm x 37 mm
Gewicht	2g
Schaltzyklen	>25.000
Farbkonsistenz	SDCM <7 (Standard Deviation of Color Matching)
Energieeffizienzklasse	A++
Einschaltverzögerung	keine (<1sek.)
Powerfaktor	>0,8
Ursprungsland	China
Zolltarifnummer	85414010



*17W gemäß Tabelle 6 der EU-Verordnung 244/2009

Der Verbrauch in W galt über Jahrzehnte als Vergleichswert für Leuchtmittelalternativen. Die vorgegebenen Formeln zur Äquivalenzermittlung spiegeln jedoch nicht zwangsläufig den realistischen Ersatz wieder. Die subjektive Wahrnehmung der Helligkeit einer LED-Lampe hängt stark von der Positionierung und Art der Leuchte ab. Die meisten LED-Lampen emittieren das Licht hauptsächlich in eine Richtung. Dies hat zur Folge, dass Lampen mit einem niedrigen Äquivalenzwert laut den EU-Verordnungen als deutlich heller empfunden werden.

**kompatible Dimmer im Sortiment

David Communication e.K.
Gewerbestraße 10
21391 Reppenstedt

Telefon: +49(0) 4131 / 68 48 80
Telefax: +49(0) 4131 / 68 48 829

info@david-comm.de
www.david-comm.de

