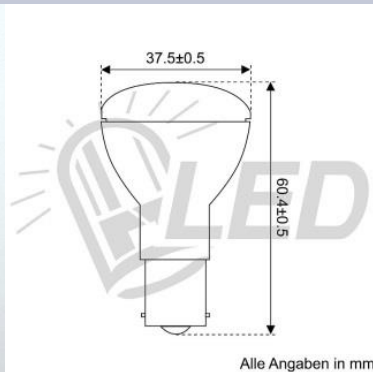
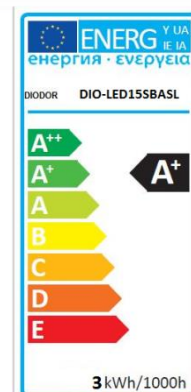


## DIO-LED15SBASL



Serie	15er SMD-Spot mit Bajonettsockel
Artikelnummer	DIO-LED15SBASL
EAN-Code	4260390941321
Lichtstrom-Abgabetypp	200 Lumen
Farbtemperatur	Warmweiß (ca. 2.700K)
CRI	>80
Bemessungs-/ Nennlebensdauer	bis zu 50.000h
Lichtstromerhalt	0,7
Abstrahlwinkel	125°
Sockeltyp (Normbezeichnung)	BA15s
Verbrauch	2,2W
Eingangsspannung	12V AC/DC
Arbeitsbereich	10 – 30V
Ersetzt	21W Halogenspot*
Dimmbar	Ja**
Abmessungen	Ø 37,5mm x 60,4mm
Gewicht	18g
Schaltzyklen	>25.000
Farbkonsistenz	SDCM <5 (Standard Deviation of Color Matching)
Energieeffizienzklasse	A+
Einschaltverzögerung	keine (<0,5sek.)
Ursprungsland	China
Zolltarifnummer	85437090



\*21W gemäß Tabelle 6 der EU-Verordnung 244/2009

Der Verbrauch in W galt über Jahrzehnte als Vergleichswert für Leuchtmittelalternativen. Die vorgegebenen Formeln zur Äquivalenzzermittlung spiegeln jedoch nicht zwangsläufig den realistischen Ersatz wieder. Die subjektive Wahrnehmung der Helligkeit einer LED-Lampe hängt stark von der Positionierung und Art der Leuchte ab. Die meisten LED-Lampen emittieren das Licht hauptsächlich in eine Richtung. Dies hat zur Folge, dass Lampen mit einem niedrigen Äquivalenzwert laut den EU-Verordnungen als deutlich heller empfunden werden.

\*\*kompatible Dimmer im Sortiment

Nicht für Akzentbeleuchtung geeignet.

David Communication e.K.  
Gewerbestraße 10  
21391 Reppenstedt

Telefon: +49(0) 4131 / 68 48 80  
Telefax: +49(0) 4131 / 68 48 829

info@david-comm.de  
www.david-comm.de

