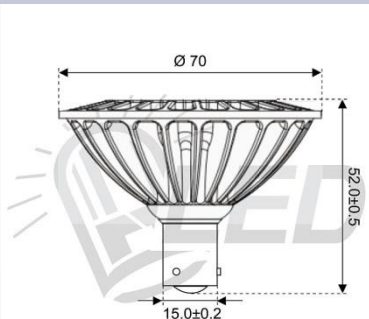
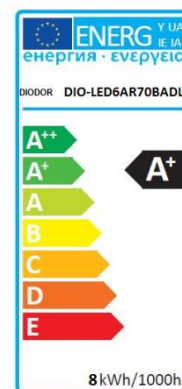


DIO-LED6AR70BADL



Alle Angaben in mm

Artikelnummer	DIO-LED6AR70BADL
EAN-Code	4260390941314
Lichtstrom-Abgabebetyp	550 Lumen
Farbtemperatur	Warmweiß (ca. 2.800K)
CRI	>80
Bemessungs-/ Nennlebensdauer	bis zu 25.000h
Lichtstromerhalt	0,7
Abstrahlwinkel	30°
Sockeltyp (Normbezeichnung)	BA15d
Verbrauch	7W
Eingangsspannung	12V AC/DC
Arbeitsbereich	10 – 30V DC / 12V AC bei 50/60Hz effektiv
Ersetzt	ca. 60W Halogenspot*
Dimmbar	Ja**
Abmessungen	Ø 70mm x 52mm
Gewicht	68g
Schaltzyklen	>25.000
Farbkonsistenz	SDCM <4
Energieeffizienzklasse	A+
Candela	800
Einschaltverzögerung	keine (<0,5sek.)
Ursprungsland	China
Zolltarifnummer	85437090



*kein Wert gemäß der Tabelle 6 der EU-Verordnung 1194/2012

Der Verbrauch in W galt über Jahrzehnte als Vergleichswert für Leuchtmittelalternativen. Die vorgegebenen Formeln zur Äquivalenzzermittlung spiegeln jedoch nicht zwangsläufig den realistischen Ersatz wieder. Die subjektive Wahrnehmung der Helligkeit einer LED-Lampe hängt stark von der Positionierung und Art der Leuchte ab. Die meisten LED-Lampen emittieren das Licht hauptsächlich in eine Richtung. Dies hat zur Folge, dass Lampen mit einem niedrigen Äquivalenzwert laut den EU-Verordnungen als deutlich heller empfunden werden.

**kompatible Dimmer im Sortiment

David Communication e.K.
 Gewerbestraße 10
 21391 Reppenstedt

Telefon: +49(0) 4131 / 68 48 80
 Telefax: +49(0) 4131 / 68 48 829

info@david-comm.de
 www.david-comm.de

